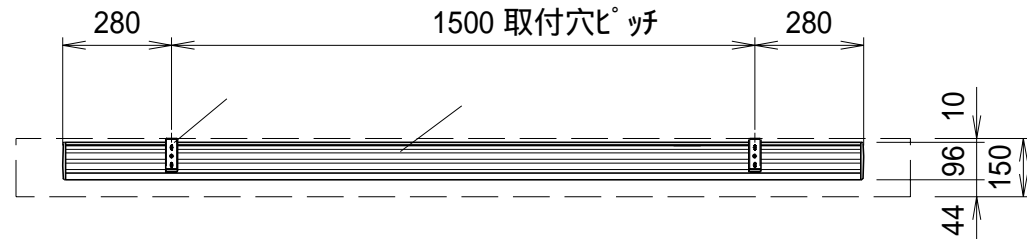
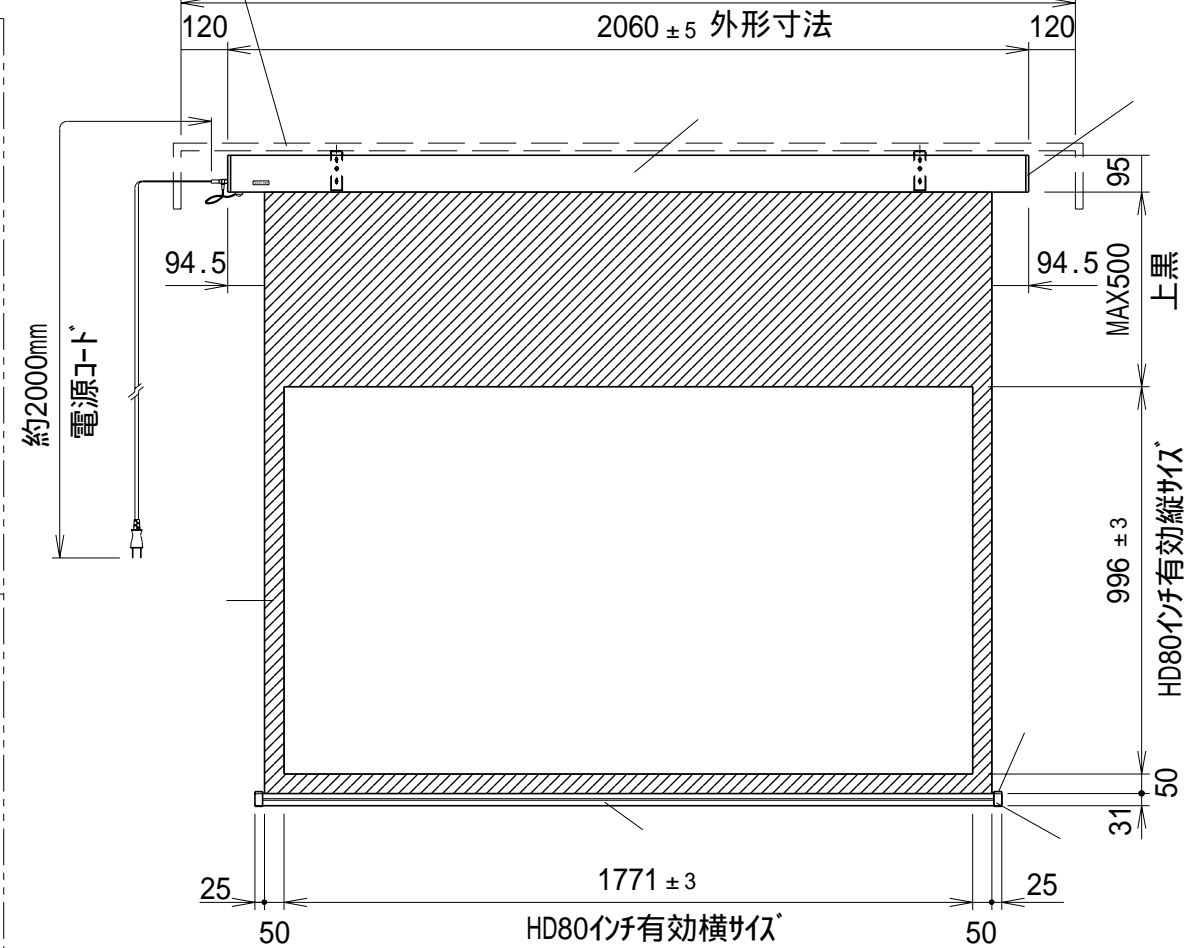


平面図



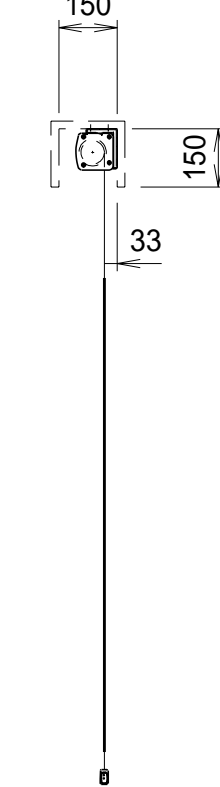
スクリーンボックス
(別途工事)

2300 スクリーンボックス内寸
2060 ±5 外形寸法



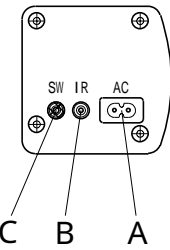
正面図

スクリーンボックス内寸



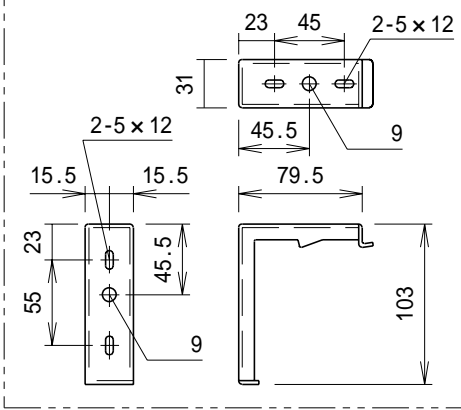
側面図

本体左側面(サイトカバー) S=1/5



- A 電源コネクタ(AC100V用)
- B 外付赤外線コネクタ
- C 24V制御コネクタ (使用不可)

セッティングブラケット拡大図 S=1/5



仕様

製品重量 約10.6kg
材質(ケース部) アルミ製
塗装色(ケース部) メタリック塗装
電源 AC100V 50/60Hz
消費電流/電力 0.8A/80VA
リモコン待機時消費電力 2VA
制御 赤外線

付属品

リモコン送信機 × 1個(単4乾電池)
外付赤外線受光器 × 1個
セッティングブラケットセット × 1式
取付用ビスセット × 1式(六角レンチを含む)
取扱説明書 × 1冊

各部名称

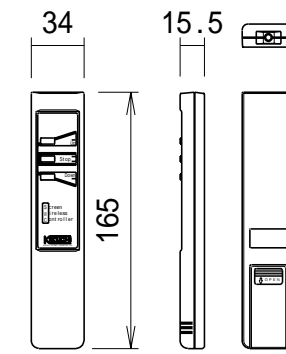
①	スクリーン	ホワイトマットアドバンズ(WA)	SE-WA
②	マスク	グレイマットアドバンズ(AM)	SE-AM
③	フロントケース	150PROGアドバンズ(PG)	SE-PG
④	ボトムカバー	シアターグレイアドバンズ(AG)	SE-AG
⑤	ボトムキャップ		
⑥	ボトムキャップクッション		
⑦	リアケース		
⑧	セッティングブラケット		
⑨	サイトカバー		

取付穴の位置は推奨の位置です。任意で移動することができます。

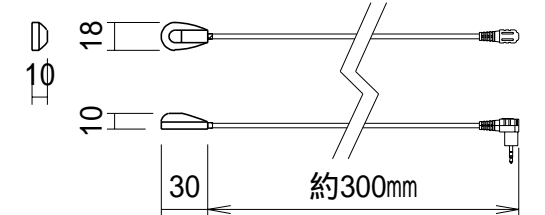
製品の仕様およびデザインは改良等のため予告なく変更する場合があります。

上黒寸法は工場出荷時200mmです。ミッター調整によりMAX500mmまで設定が出来ます。(図面は上黒MAX500)

リモコン送信機

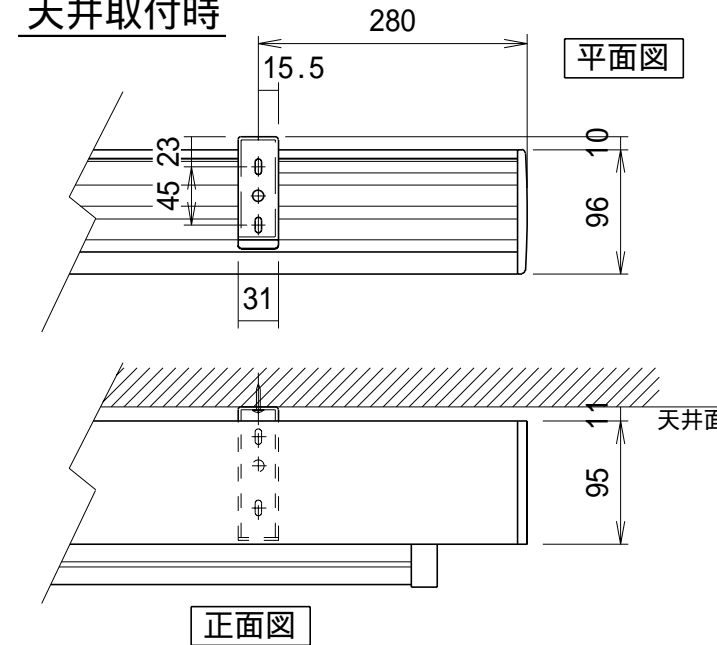


外付赤外線受光器



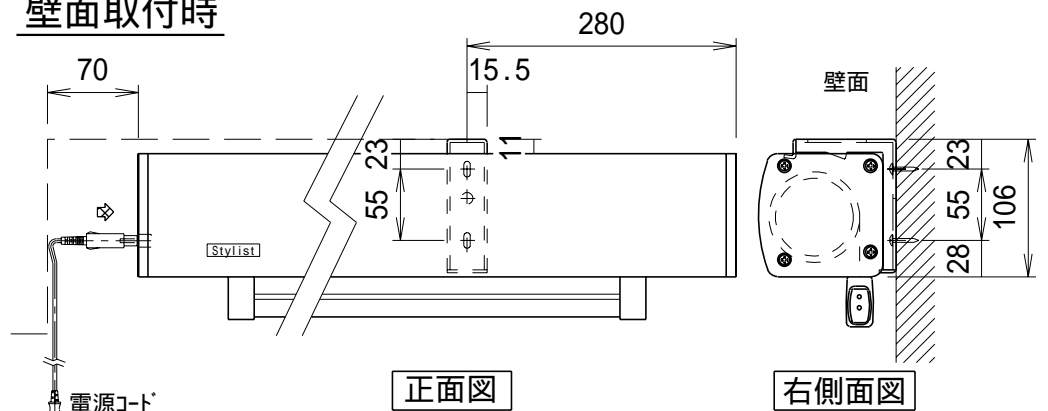
S=1/5

天井取付時



詳細図S=1/6

壁面取付時



注意・・・ケース左側は電源ケーブル差込口がある為、ボックス等に入れる時はスペースを70mm以上空けて下さい。

⑥				UNIT	mm	SCALE	
⑤				ANGLE	3nd	1/20	
④				TOLERANCE			
③				DATE	2009.04.06.		
②				TITLE	外観詳細図		
①				DATE	REVISION	SIGN	
	PLANNED BY	DRAWN BY	CHECKED BY	APPROVED BY	DRAWING NO. YJD06C		
		SHIMA					
	MODEL NAME	Stylist 電動巻き上げタイプ(ワイヤレスリモコン)				MODEL NO.	SE-80HD