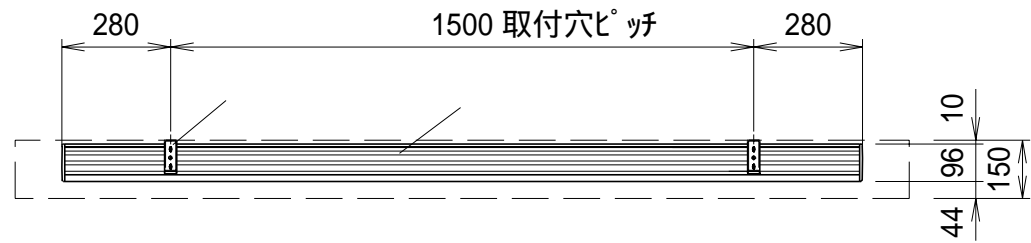
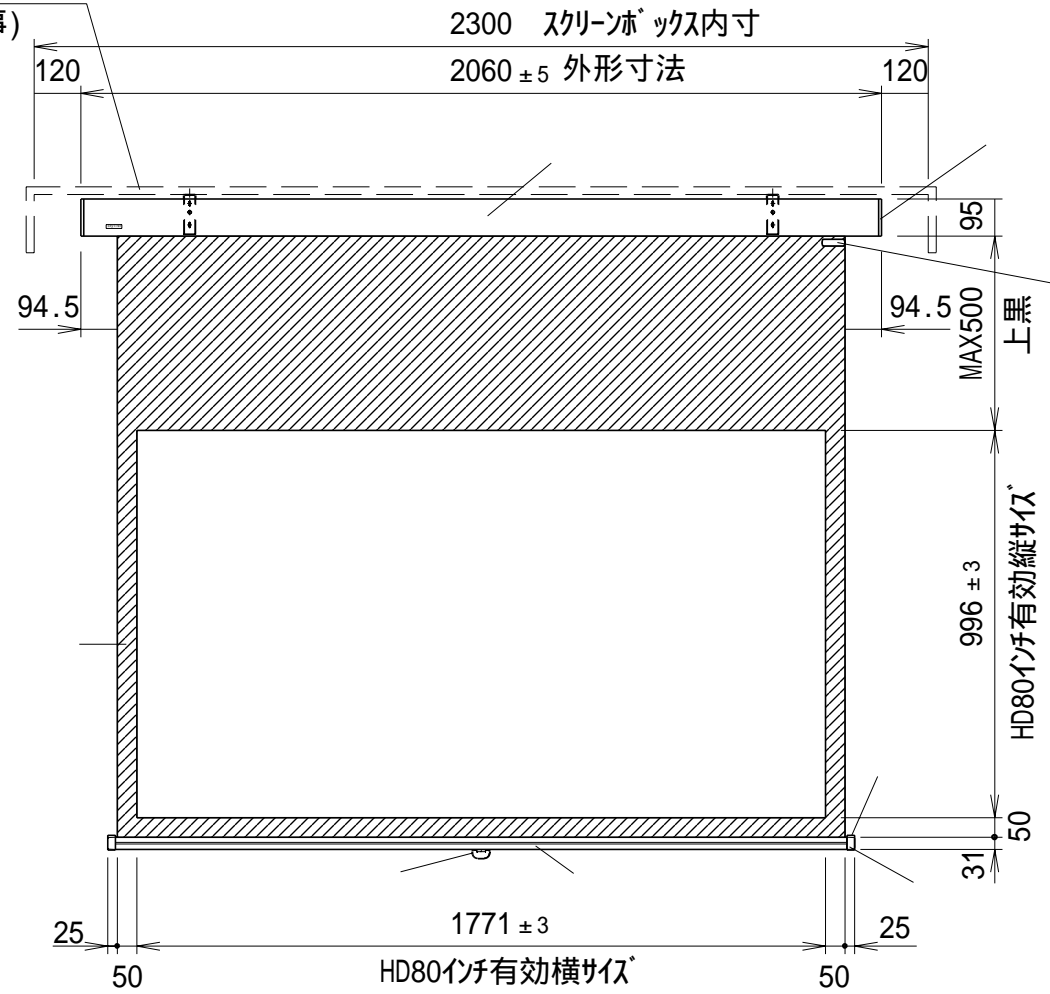


平面図

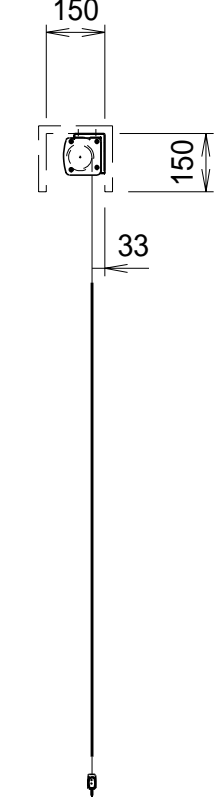


スクリーンボックス  
(別途工事)



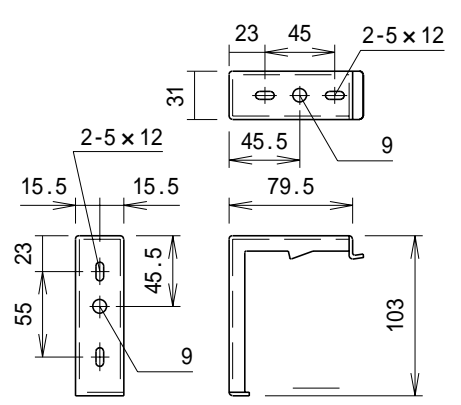
正面図

スクリーンボックス内寸

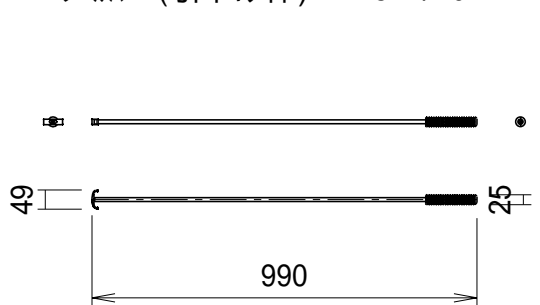


側面図

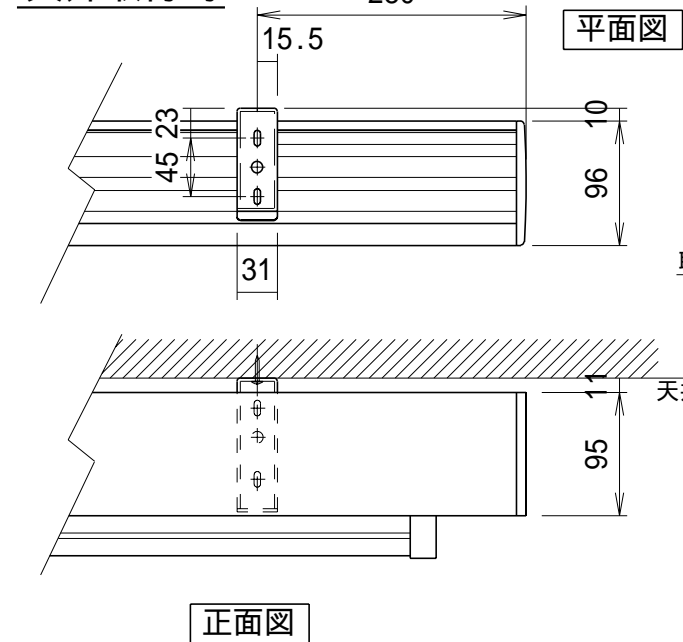
セッティングブラケット拡大図 S=1/5



プルバー(引下げ棒) S=1/20

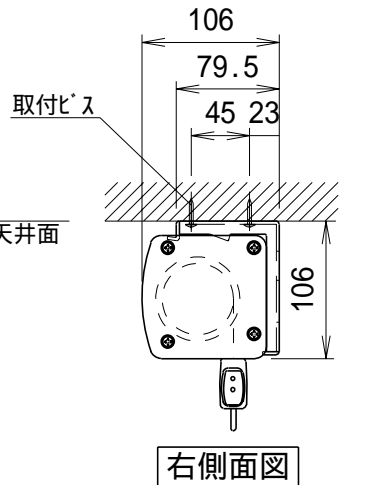


天井取付時



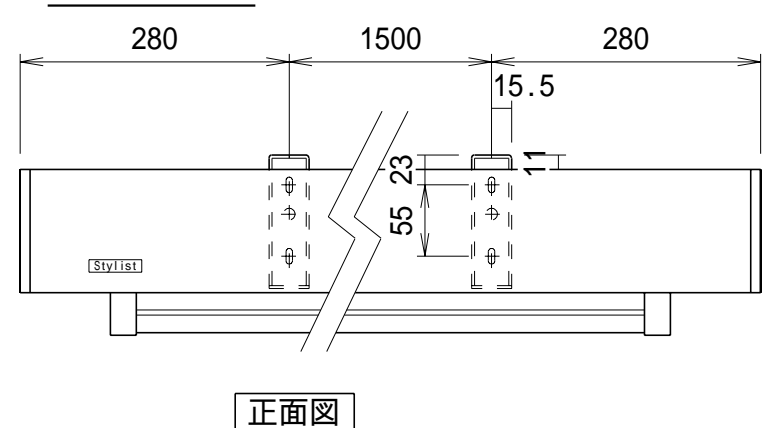
正面図

詳細図S=1/6

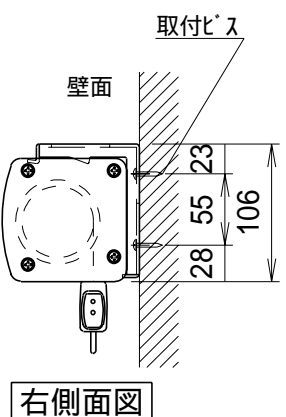


右側面図

壁面取付時



正面図



右側面図

仕様

製品重量 約8.9kg  
材質(ケース部) アルミ製  
塗装色(ケース部) メタリック塗装  
サイレントアップ・ブレーキアシスト機能

付属品

セッティングブラケットセット × 1式  
プルバー(引下げ棒) × 1本  
取付用ビスセット × 1式  
取扱説明書 × 1冊

各部名称

①	スクリーン	ホワイトマットアドバンス(WA)	SS-WA
②	マスク	グレイマットアドバンス(AM)	SS-AM
③	フロントケース	150PROGアドバンス(PG)	SS-PG
④	ボトムバー	シアターグレイアドバンス(AG)	SS-AG
⑤	ボトムキャブ		
⑥	ボトムキャブクッション		
⑦	プルリング		
⑧	リアケース		
⑨	セッティングブラケット		
⑩	ストップマークシール		

取付穴ピッチは推奨の位置です。任意で移動することができます。  
上黒寸法はMAX500mmです。調整範囲は約70mm間隔でとめる事が出来ます。(図面は上黒MAX500)  
製品の仕様およびデザインは改良等のため予告なく変更する場合があります。

⑥				UNIT	mm	SCALE	
⑤				ANGLE	3nd	1/20	
④				TOLERANCE			
③				DATE	2009.04.10.		
②				TITLE	外観詳細図		
①				DATE	REVISION	SIGN	
	PLANNED BY	DRAWN BY	CHECKED BY	APPROVED BY	DRAWING NO.		
		SHIMA			YJD10D		
	MODEL NAME					MODEL NO.	
	Stylist 手動巻き上げタイプ(スプリングローラー)					SS-80HD	