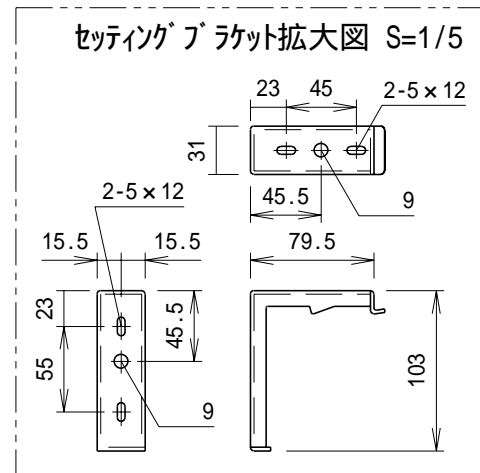
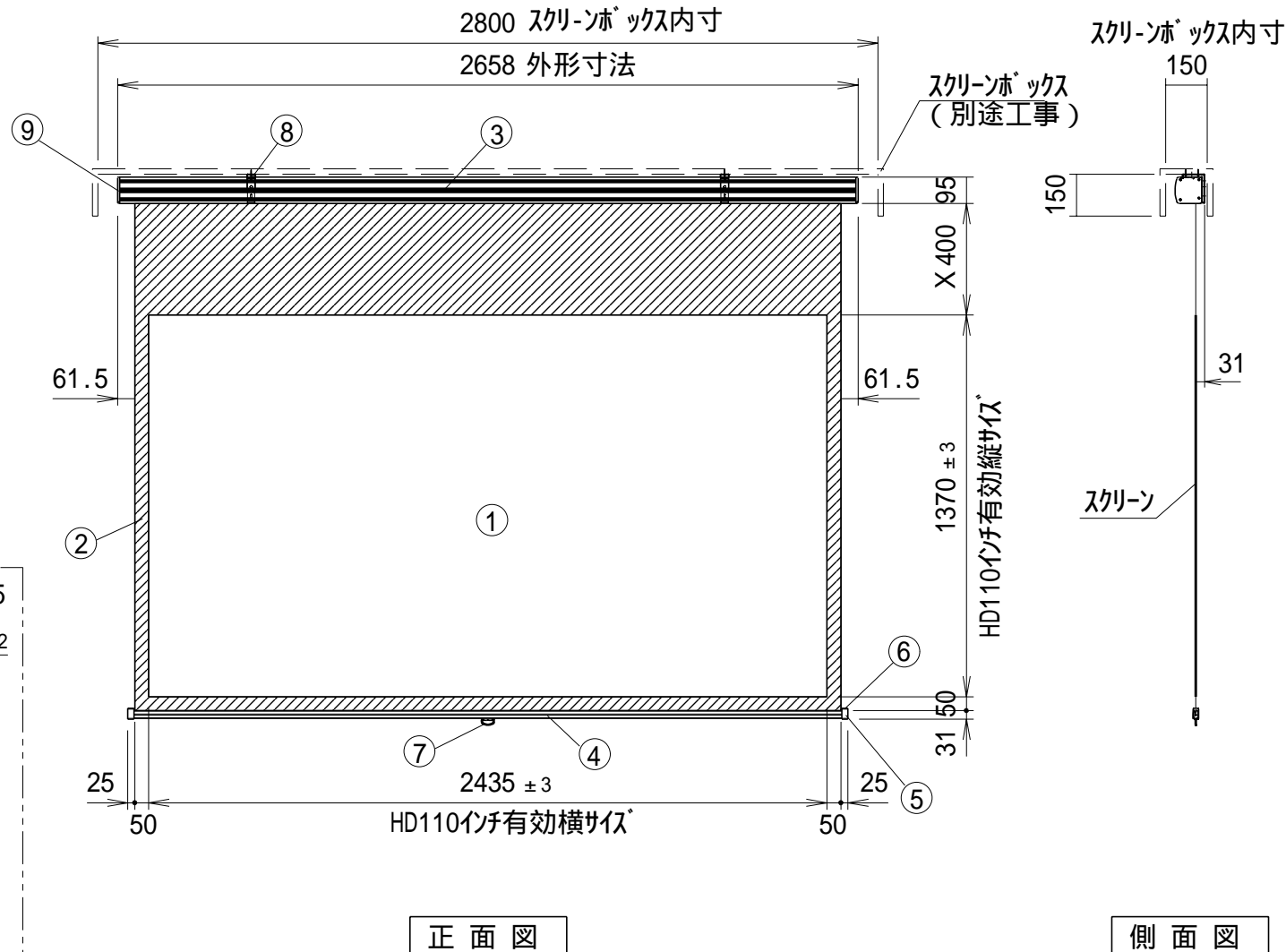
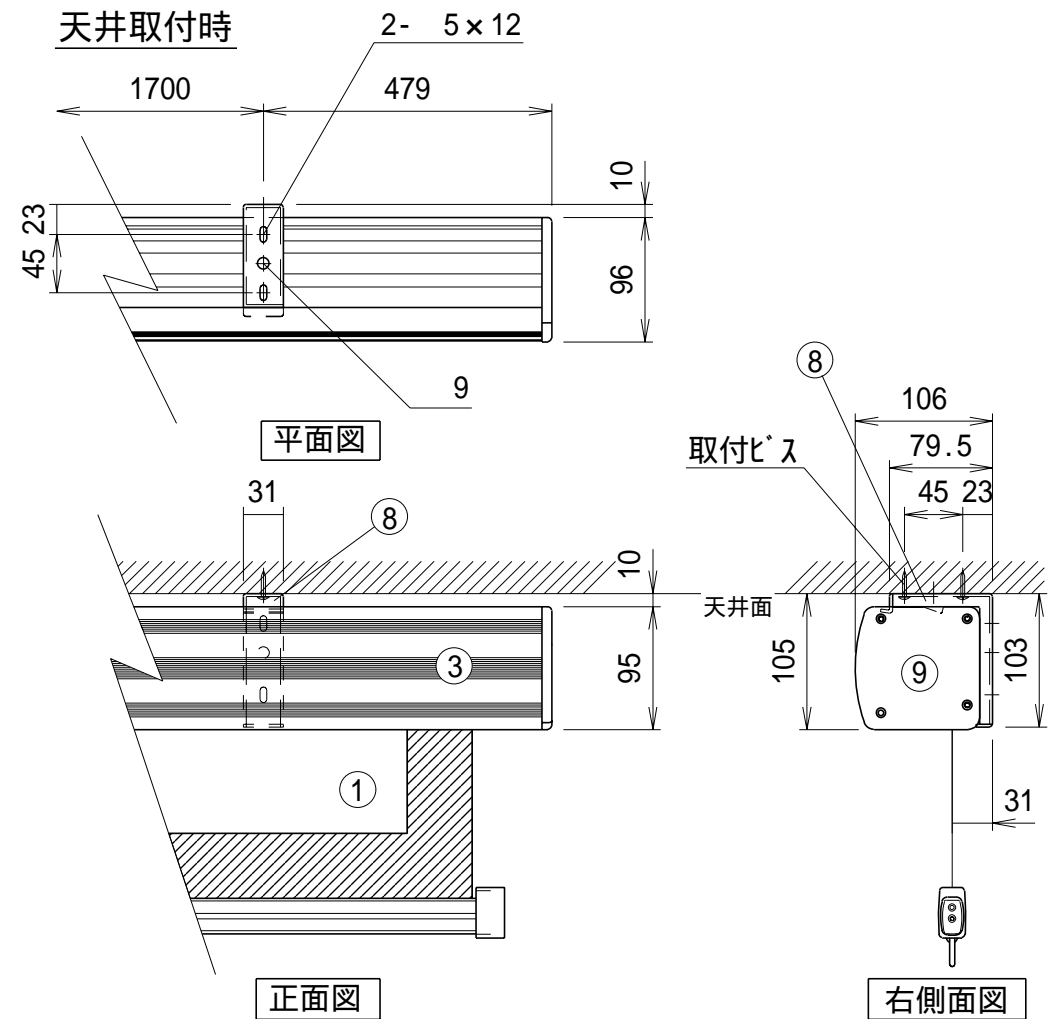


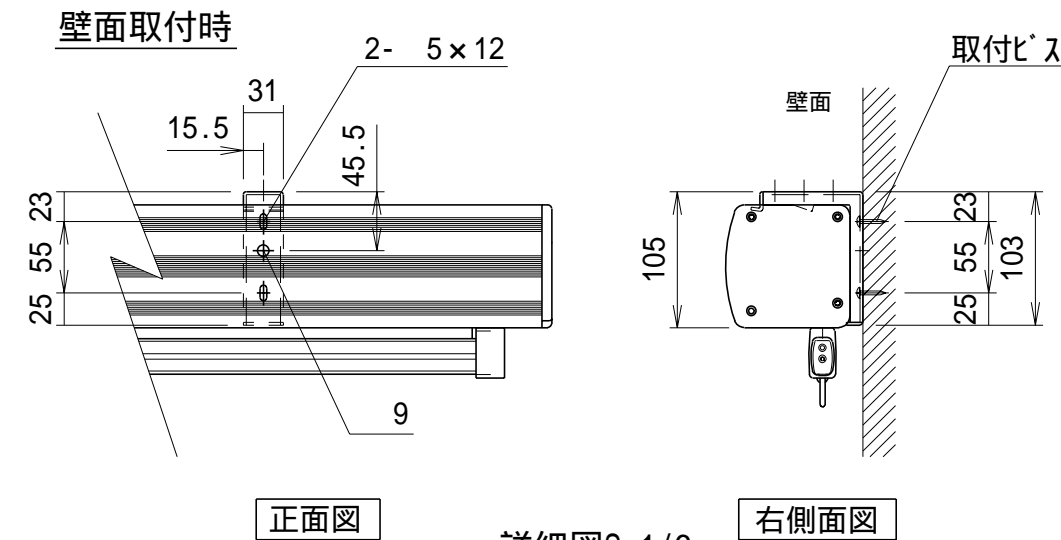
平面図



天井取付時



壁面取付時



仕様

製品重量 12.4kg
 材質(ケース部)アルミ製
 塗装色(ケース部)杓目塗装
 サイレント機構・ブレーキ機構

付属品

セッティングブラケット × 1式
 取付用ビスセット × 1式
 引下げ棒 × 1本
 取扱説明書 × 1冊

各部名称

①	スクリーン	ホワイトマットスクリーン(W)	TSR-W
②	マスク	ビーズスクリーン(G)	TSR-G
③	ケース	150PROGアトランス(PG)	TSR-PG
④	ボトムバー		
⑤	ボトムキャップ		
⑥	ボトムキャップクッション		
⑦	プルリング		
⑧	セッティングブラケット(スライド可能)		
⑨	サイドカバー		

オプション

スクリーンボックス
 シーリングマウント

上部マスク寸法Xは最大の400mm引き下げた状態を示しています。
 上部マスクは 0~400mmの間でピッチ約65~70mm間隔で停止させることができます。
 取付穴ピッチは推奨の位置です。任意で移動することができます。
 製品の仕様およびデザインは改良等のため予告なく変更する場合があります。

詳細図S=1/6

⑥	・	・	UNIT	mm	SCALE
⑤	・	・	ANGLE	3rd	1/25
④	・	・	TOLERANCE		
③	・	・	DATE	2009.01.13.	
②	・	・	TITLE	外観詳細図	
①	・	・	DATE	REVISION	SIGN
	PLANNED BY	DRAWN BY	CHECKED BY	APPROVED BY	DRAWING NO.
			SHIMA		
	MODEL NAME				MODEL NO.
	手動巻き上げスクリーン(プロテクターケース)				TSR - 110HD