

GRANDVIEW

PROJECTION SCREEN

立ち上げ型スクリーン (GUP-60W) 取り扱い設置説明書

このたびはグランビュープロジェクションスクリーンをお買いあげいただきまして、まことにありがとうございました。お求めのスクリーンを正しく使っていただくため、お使いになる前に必ずこの「取り扱いおよび設置説明書」をよくお読みください。お読みになったあとは大切に保存し、わからないことがおきたときに読みなおしてください。

スクリーンを正しく利用し、人や財産への損害を未然に防止するため、使い方や設置の仕方の誤ったときに生じる、危害や、損害の程度により次の絵表示で区分し、説明しています。

安全上ご注意

◆ 下記のマークのある注意事項及び、指示内容に関しては必ずお守りください。



警告

この表示の欄は「死亡または重傷などを負う可能性が想定される」内容を表しています。



注意

この表示の欄は「傷害を負う可能性または物的損害のみが発生する可能性が想定される」内容を表わしています。



このような絵表示は、気をつけていただきたい「注意喚起」の内容を表しています。



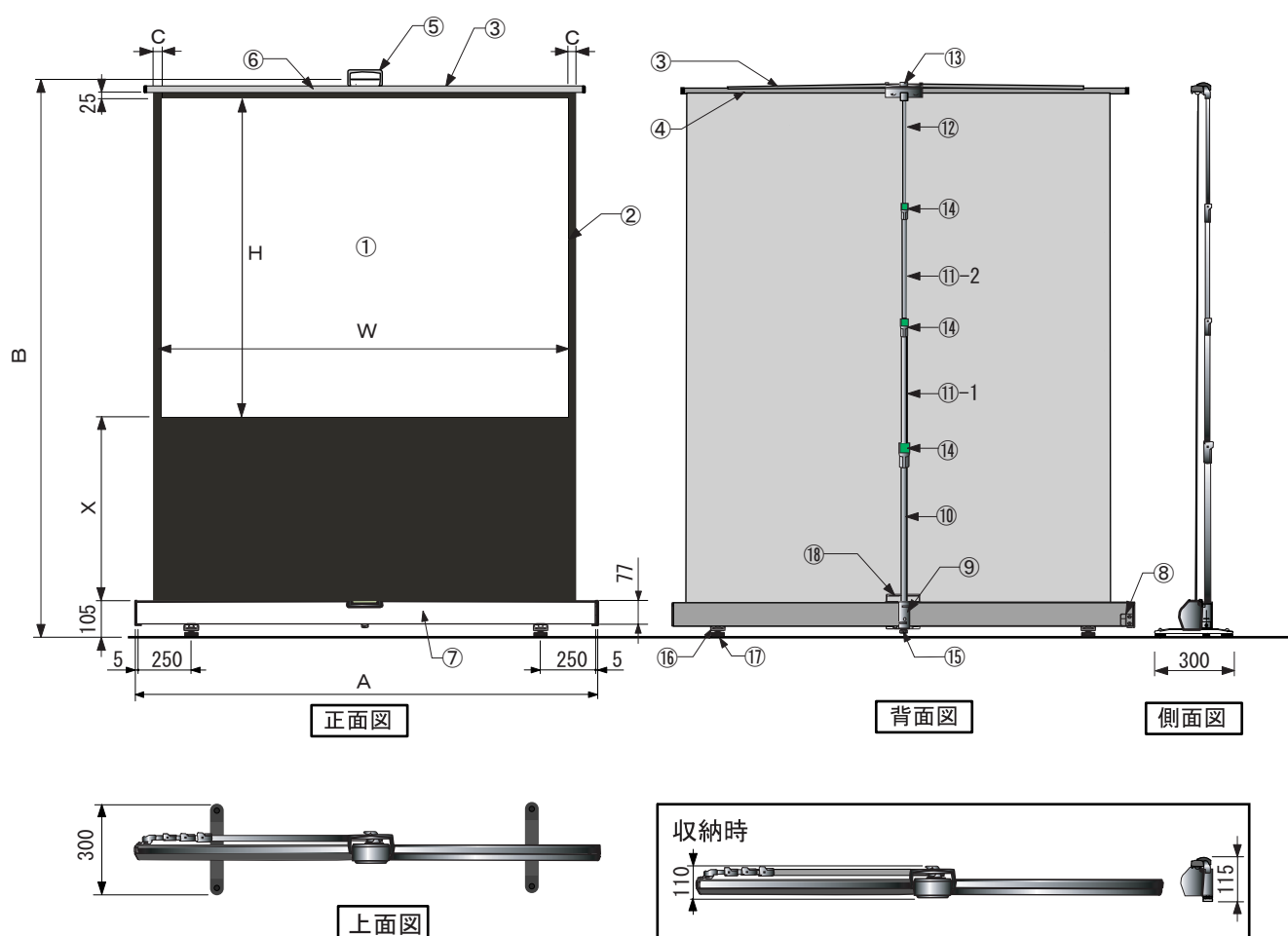
このような絵表示は、してはいけない「禁止」の内容を表記しています。



このような絵表示は、必ず実行していただきたい「強制」の内容です。

取り扱い上の不備又は天災などによって発生する事故・損傷については、当社は一切責任を負いかねます。

各部の名称と寸法



名 称

①	スクリーン面	⑩	下支柱		
②	マスク部	⑪-1	中支柱 A	⑪-2	中支柱 B
③	ショルダー	⑫	上支柱		
④	トップバー	⑬	支柱ヘッド		
⑤	ハンドル	⑭	ロックボタン		
⑥	ハンドルベース	⑮	支柱アジャスター		
⑦	ケース	⑯	フット		
⑧	支柱ホルダー	⑰	フットアジャスター		
⑨	支柱ストッパー	⑱	ハンドルロック		

スクリーン規格一覧表

型 番	スクリーンサイズ		外形寸法		下マスク	左右マスク	重量 (kg)
	W (mm)	H (mm)	A (mm)	B (mm)	X (mm)	C (mm)	
GUP-60W	1219	914	1380	1790	695	35	4.8
GUP-60WXW	1292	808	1488	1893	900	50	4.8

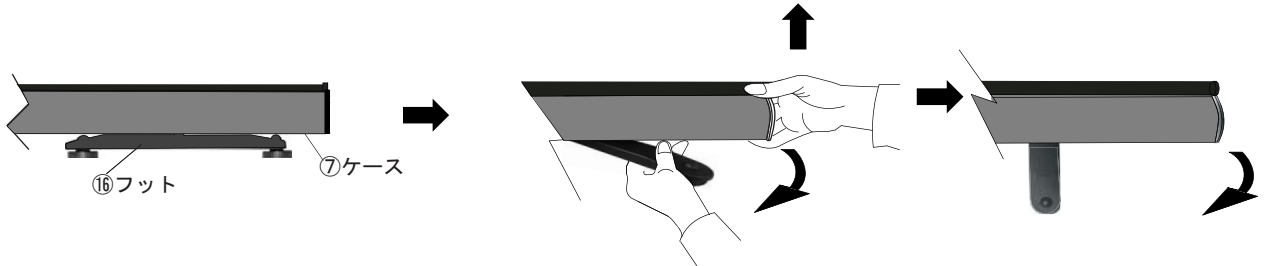
※仕様およびデザインは、改良のため予告なく変更することがあります。

スクリーン組み立て方法

① フットを広げます。

ケース⑦についている左右のフット⑬を90度回転させ、スクリーンを自立させます。

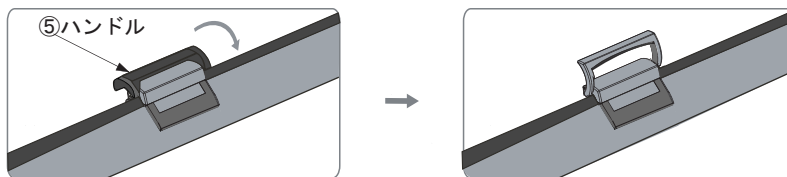
- 1-1 ケース⑦右側を片方の手で軽く持ち上げ、もう片方の手でフット⑬を90度回転させ床に置きます。



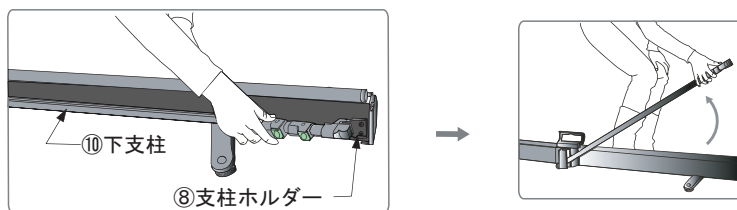
- 1-2 ケース⑦左側も右側と同様に軽く持ち上げた状態でフット⑬を90度回転させ床に置きます。

② 支柱を立てます。

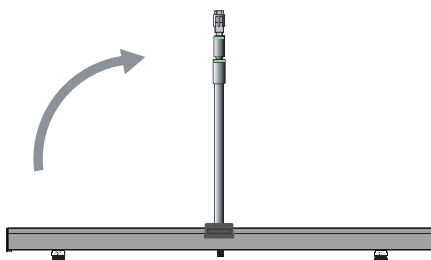
- 2-1 ハンドル⑤の位置を支柱を立てる時に、支柱が接触しない位置へ動かしてください。



- 2-2 支柱を支柱ホルダー⑧からはずします。



- 2-3 支柱をゆっくりと時計回りに回転させて、ストッパー⑨位置で止まるまで立ち上げます。



注意

ストッパー金具の変形や破損の原因となりますので支柱ストッパー位置以上に回転させないでください。

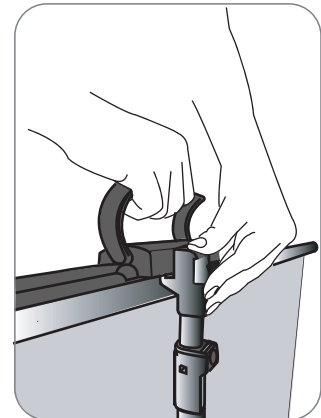
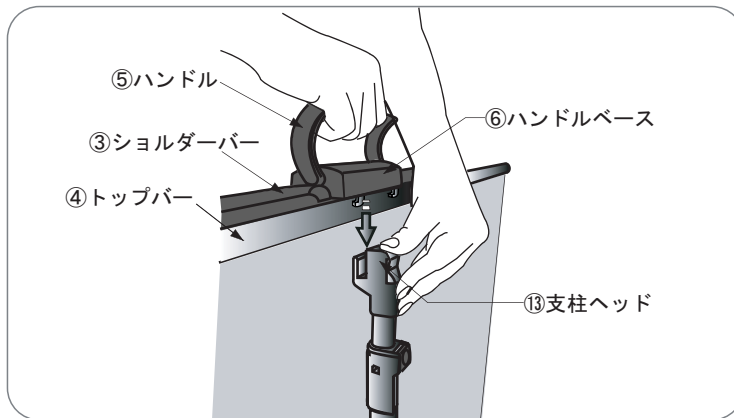
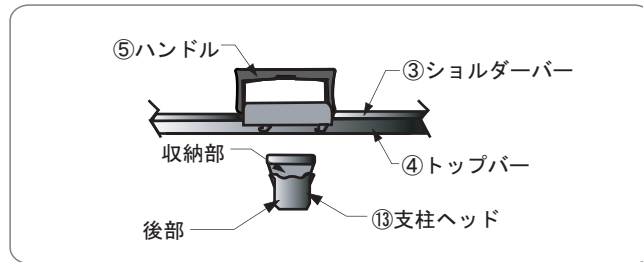
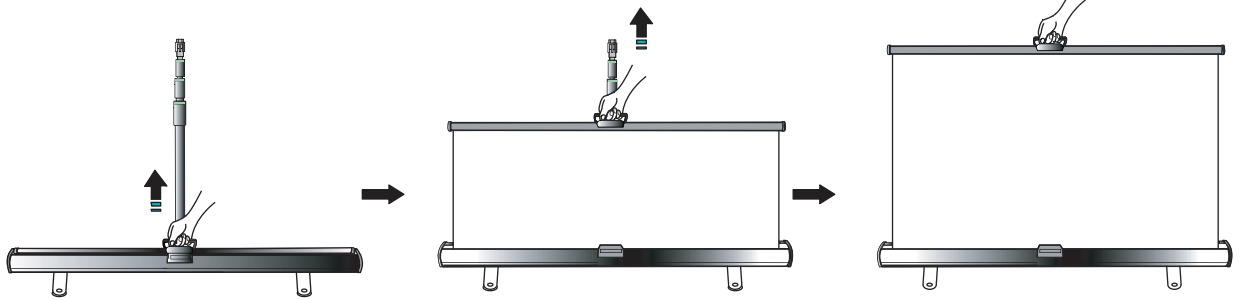
スクリーン取り付け方法

③ スクリーンを支柱ヘッドに取り付けます。



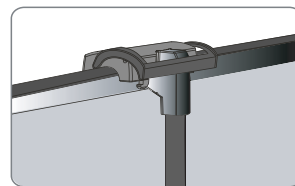
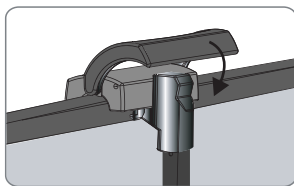
スクリーンを支柱ヘッドに取り付けるときは、必ずスクリーンの前方からおこなってください。

3-1 ハンドル⑤をきき手で持ち上げ、もう一方の手の親指で支柱ヘッド⑬の後部を押さえながらハンドルベース⑥を支柱ヘッド⑬の収納部に合わせて差し込みます。



ハンドルベースが支柱ヘッドの収納部にしっかり差し込まれたか、必ずご確認ください。

3-2 差し込み後ハンドル⑤を下図の様に支柱ヘッド⑬にかかる様に倒してください。

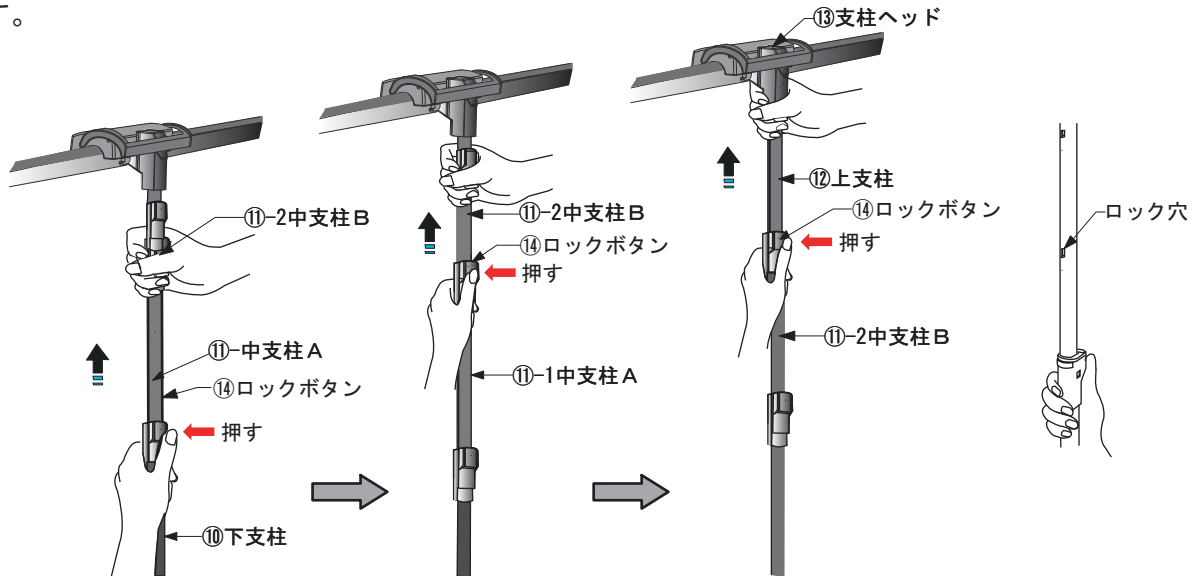


④ スクリーンを引き出します。

4-1 スクリーンの裏側より、始めにきき手で中支柱A⑪-1の緑色のロックボタン⑭の付近を握り、もう一方の手で下支柱⑩の緑色のロックボタン⑭を押しながら中支柱A⑪-1を引き上げます。

中支柱A⑪-1が引き上がりましたら、次にきき手で中支柱B⑪-2の緑色のロックボタン⑭の付近を握り、もう一方の手で中支柱A⑪-1の緑色のロックボタン⑭を押しながら中支柱B⑪-2を引き上げます。

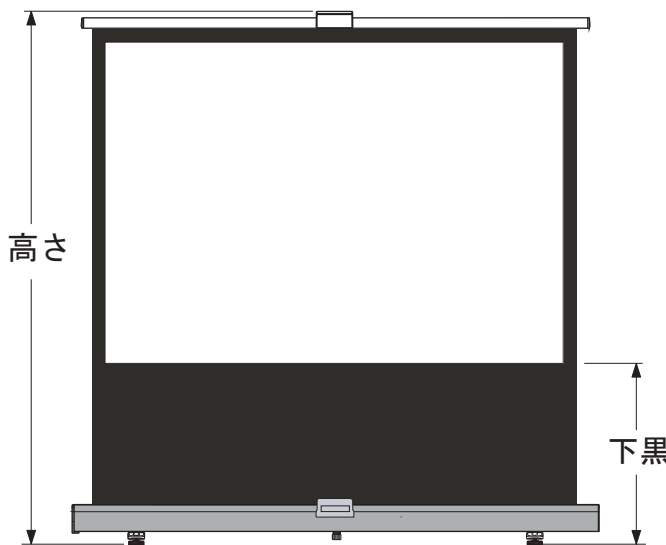
中支柱B⑪-2が引き上がりましたら、次にきき手で上支柱⑫の支柱ヘッド⑬の付近を握り、もう一方の手で中支柱B⑪-2の緑色のロックボタン⑭を押しながら上支柱⑫を引き上げます。



ロックボタンを押すときは、必ずきき手でロックボタンの上の支柱をしっかりと握り、一方の手でロックボタンを操作してください。軽く握っていると支柱が急激に降下し危険です。

⑤ スクリーン高さを調整します。

スクリーンの高さは上支柱⑫、中支柱B⑪-2のロック用の穴を使用して調整します。



◆GUP-60W

高さ及び下黒の長さは下表の通りです。

穴位置	高さ	高さ (mm)	下黒 (mm)
最高位置		(1790)	(810)
1穴位置		(1613)	(620)
2穴位置		(1420)	(427)
3穴位置		(1218)	(220)

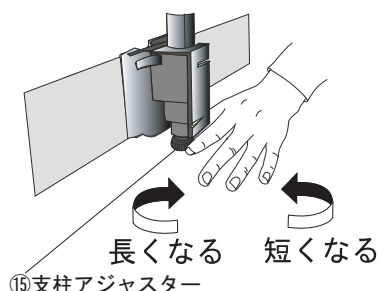
◆GUP-60WXW

高さ及び下黒の長さは下表の通りです。

穴位置	高さ	高さ (mm)	下黒 (mm)
最高位置		(1893)	(1005)
1穴位置		(1783)	(873)
2穴位置		(1671)	(761)
3穴位置		(1559)	(649)
4穴位置		(1387)	(477)
5穴位置		(1262)	(352)
6穴位置		(1137)	(227)

⑥ 支柱の直立を調整します。

スクリーンを引き出した時に支柱の後傾と転倒防止のために、下支柱⑩の底部の支柱アジャスター⑮で調整します。(支柱アジャスター⑮を床に接するまで時計回りに回転させます。)
支柱アジャスター⑮の調整範囲は、最大で5回転高さ7.5mmまでです。

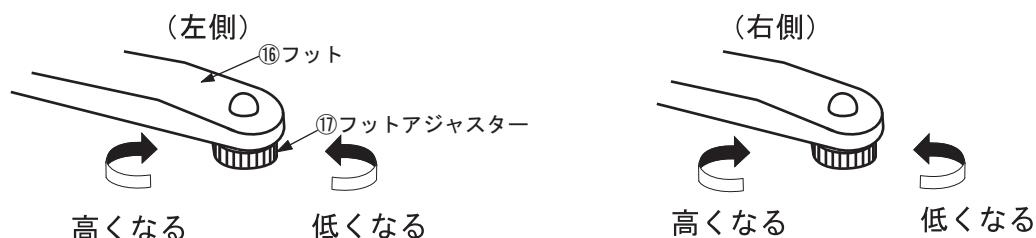


支柱アジャスターの回転は必ず調整範囲でおこなってください。

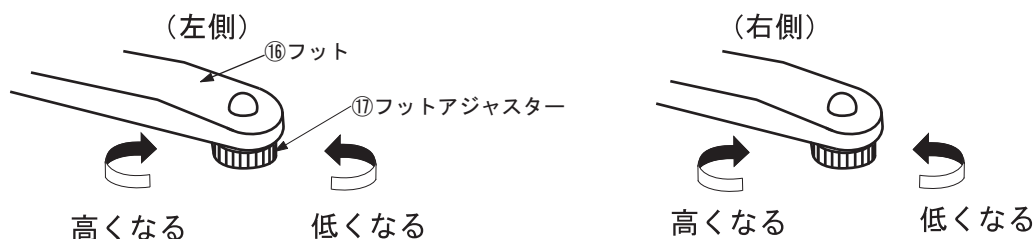
⑦ スクリーンの直立を調整する。

設置する床面の状態によってはスクリーンが床面に対して直立しないことがあります。この場合はフット⑯先端のフットアジャスター⑰で調整します。(フットアジャスターは、出荷時に一番短い位置で調整されています。)

- 6-1 フット⑯を横から見た時に前側にすき間がある場合は、前側のフットアジャスター⑰を時計回りに回転させてフット⑯の前側を高くして調整します。この状態でスクリーンが傾斜している場合は、左右のフット⑯の前側のフットアジャスター⑰を同じ回数だけ回転させて高くしていき、直立するまで調整します。フットアジャスター⑰の調整範囲は最大で5回転(高さ=8mm)までです。



- 6-2 フット⑯を横から見た時に後側にすき間がある場合は、後側のフットアジャスター⑰を時計回りに回転させてフット⑯の後側を高くして調整します。この状態でスクリーンが後傾している場合は、左右のフット⑯の後側のフットアジャスター⑰を同じ回数だけ回転させて高くしていき、直立するまで調整します。フットアジャスター⑰の調整範囲は最大で5回転(高さ=8mm)までです。



使い終わったら

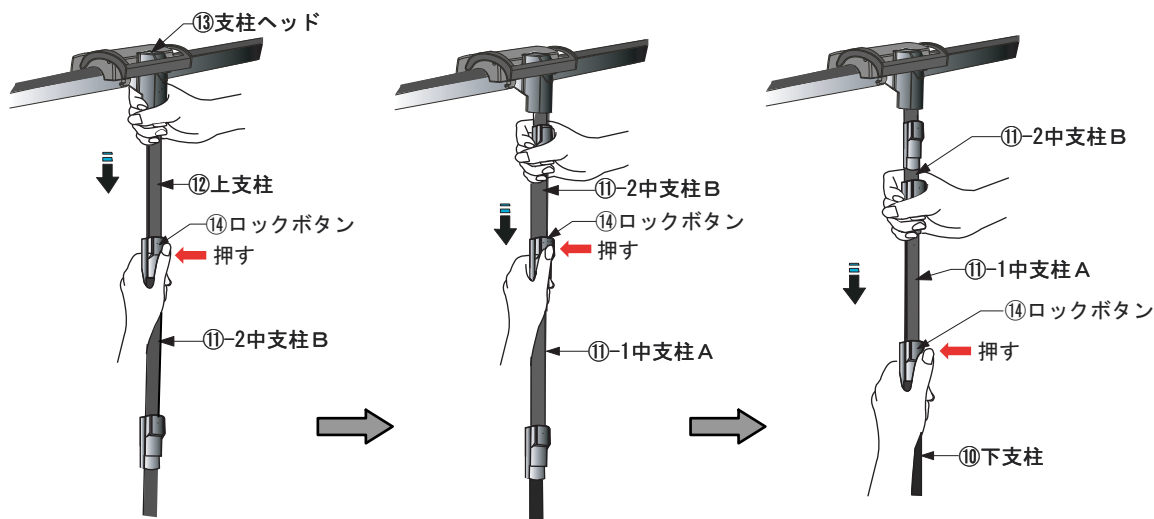
映像を見終わったらスクリーンを収納して保管します。

① 支柱を下げます。

スクリーンの裏側より、きき手で上支柱⑫の支柱ヘッド⑬の付近を握り、もう一方の手で中支柱B⑪-2の緑色のロックボタン⑭を押しながら上支柱⑫を引き下げます。

次にきき手で中支柱B⑪-2の緑色のロックボタン⑭の付近を握り、もう一方の手で中支柱A⑪-1の緑色のロックボタン⑭を押しながら中支柱B⑪-2を引き下げます。

次にきき手で中支柱A⑪-1の緑色のロックボタン⑭の付近を握り、もう一方の手で下支柱⑩の緑色のロックボタン⑭を押しながら中支柱A⑪-1を引き下げます。



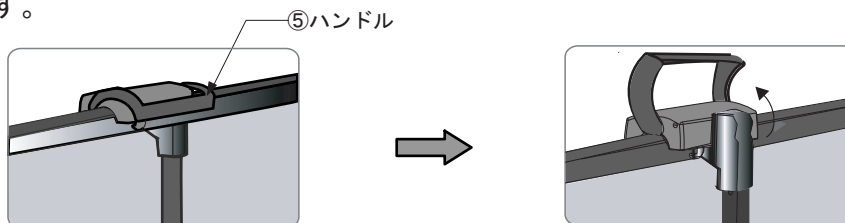
ロックボタンを押すときは、必ずきき手でロックボタンの上の支柱をしっかりと握り、一方の手でロックボタンを操作してください。軽く握っていると支柱が急激に降下し危険です。

② スクリーンを支柱ヘッドからはずします。

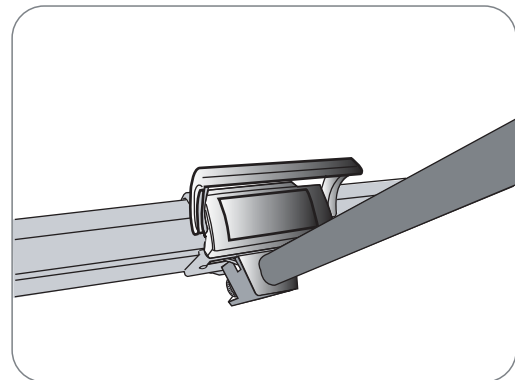
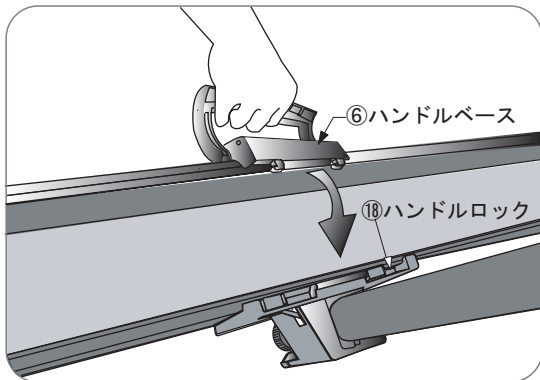
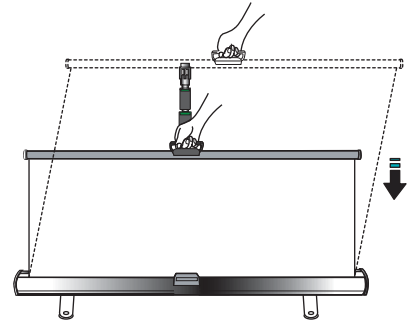
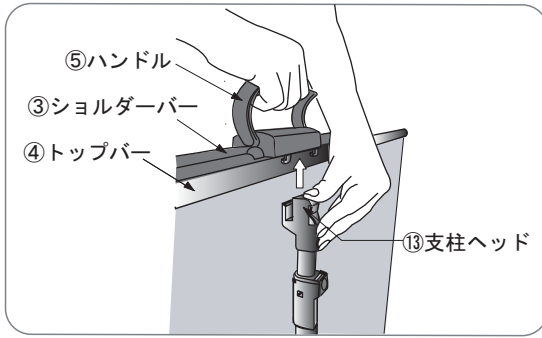


スクリーンを支柱ヘッドからはずすときは、必ずスクリーンの前方からおこなってください。

2-1 スクリーンの前側よりハンドル⑤を持ちやすくするために、下図の様にまっすぐに立てます。

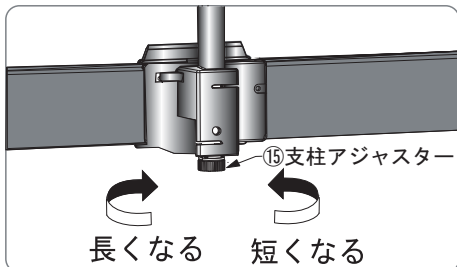


2-2 きき手でハンドル⑤を持ち、もう一方の手の親指で支柱ヘッド⑬の後部を押えながら支柱ヘッド⑬の収納部よりハンドル⑤を持ち上げ、スクリーンを降ろしながらハンドルベース⑥をハンドルロック⑱に合わせて置きます。



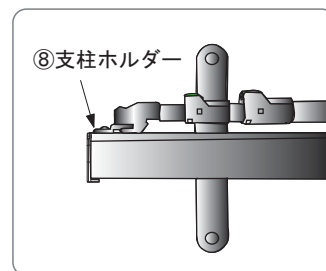
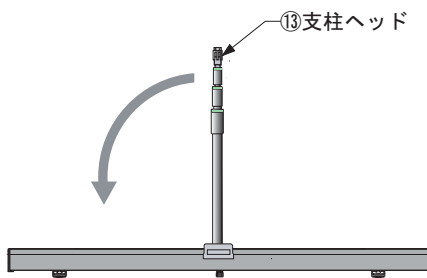
③ 支柱を支柱ホルダーに収納します。

3-1 下支柱A⑩-1底部の支柱アジャスター⑮を一番短い位置まで回転させ収納します。

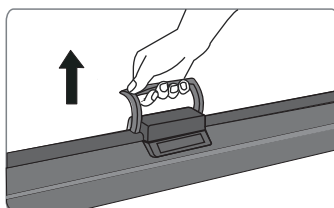


注意
支柱アジャスターを短い位置まで戻さないで支柱ホルダーに戻すとフロアを傷つける場合がありますので、必ず支柱アジャスターを一番短い位置まで回転させて収納してください。

3-2 支柱ヘッド⑬をもってゆっくりと左へ回転させて、支柱ホルダー⑧に押し込みます。



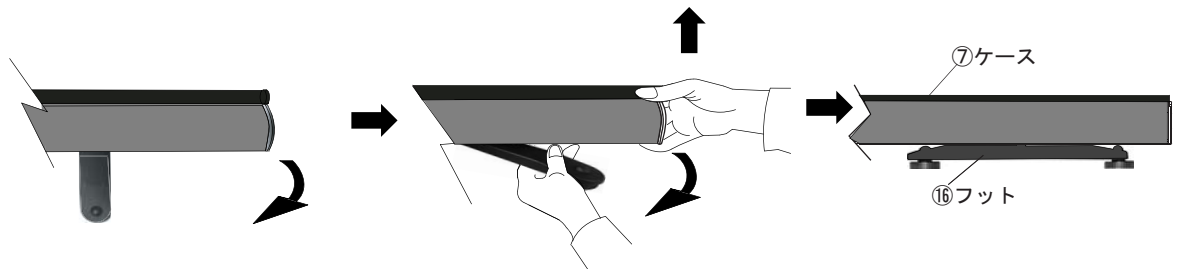
3-3 支柱が支柱ホルダー⑧に押し込まれた後、ハンドル⑤を軽く持ち上げてロックが掛かっているかを確認してください。



注意
ロックがかかっていない場合はハンドルベース⑥をカチッと音がするまでハンドルロック⑱に確実に押し込んでください。

④ フットを収納位置にもどします。

- 4-1 ケース⑦左側を片方の手で軽く持ち上げ、もう片方の手でフット⑬を90度回転させ床に置きます。



- 4-2 ケース⑦右側も左側と同様に軽く持ち上げた状態でフット⑬を90度回転させ床に置きます。



スクリーンをご使用にならない場合は、必ず水平に保管してください。立てかけたまま放置しないでください。転倒によりスクリーンが傷ついたりケガする恐れがあります。

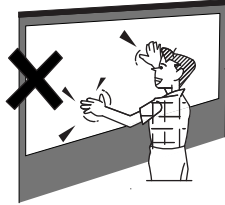
メンテナンスノート

注意

スクリーン面は反射性能を特別に強力にするために、スクリーン表面が特殊な構造となっています。傷や汚れがつくと、映写効果を損なう恐れがありますので、次のことに十分注意をして丁寧にお取り扱いください。

使用上のご注意

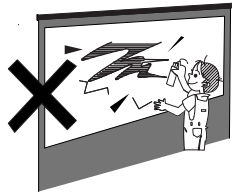
- スクリーン面に手をふれないでください。



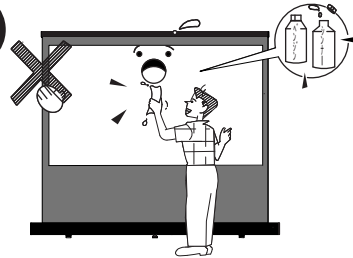
- ケースは絶対にあけないでください。故障のときはお買い上げの販売店にご相談ください。



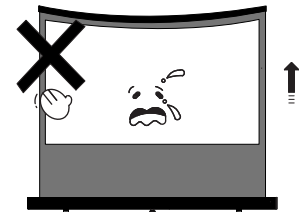
- スクリーン面に文字などを書かないでください。スクリーン面に書かれたものは、筆記用具の種類を問わず消すことができません。



- 水を湿らせた布やベンジン、シンナー等でスクリーン面をふかないでください。スクリーンの表面が変質したり塗料がはげたりします。

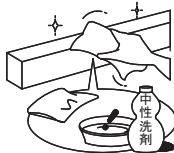


- スクリーンを無理に引き上げないでください。スクリーンが破損する恐れがあります。

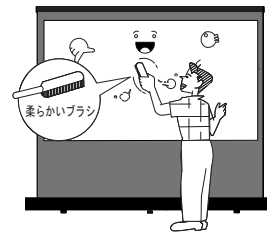


お手入れのしかた

- ケースの汚れは柔らかい布で軽くふき取ってください。汚れがひどいときは水でうすめた洗剤にひたした布を絞ってふき取り、乾いた布で仕上げてください。



- スクリーン面のほこりをとるときは、柔らかいブラシで軽く払ってください。

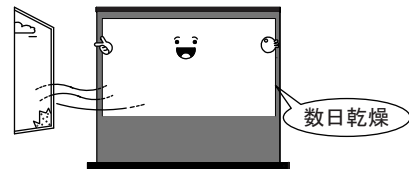


置き場所・保管についてのご注意

- 直射日光の当たる場所、ホコリや湿気が多い場所や熱気具のそばなど、直接熱が当たる場所は変形・故障や事故の原因となります。又、高温の車中への放置もさけてください。



スクリーン表面は出荷前に充分乾燥させていますが、万一接着剤のニオイが強い場合は、窓を開け風通しを良くし、数日乾燥させてください。



GRANDVIEW

Approved by

KIKUCHI
KIKUCHI SCIENCE LABORATORY INC.

株式会社 キクチ科学研究所

本社 〒161-0033 東京都新宿区下落合3-12-35
TEL. 03-3952-5131(代) FAX. 03-3953-0051

大阪営業所 〒550-0014 大阪府大阪市西区北堀江1-6-24
Y's ビアアクセス心斎橋7F
TEL. 06-6538-6070(代) FAX. 06-6537-2321

戸田MLC 〒335-0031 埼玉県戸田市美女木7-13-6
TEL. 048-422-3821(代) FAX. 048-422-3844

<http://www.kikuchi-screen.co.jp/>
KIKUCHI SCIENCE LAB 2008.03 GUP-60 RW